



N.º de modelo 1690MDBLU

Built-In Combination Lock with Blue Metal Dial for Single Point Wrap-Around-Latch™; Lockers - Con bisagras a la derecha

Uso recomendado para:



Colegios,
empleados y
gimnasios

Resumen y características

Características del producto

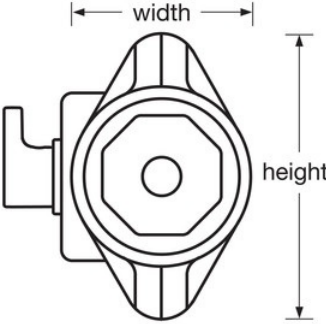
- Diseñado para taquillas de un punto 1690/con cierre giratorio
- Bloqueo automático con cerrojo
- Patente estadounidense n.º 7,984,630 y otras patentes pendientes en EE. UU. y en otros países
- La ruleta azul acentúa el espíritu escolar y complementa la decoración. Also available in Red, Green, Purple, and Black
- La ruleta de metal ofrece mayor solidez y seguridad
- Combinación de 3 dígitos segura y de marcación fácil
- Vida útil más larga con 5 combinaciones diferentes preestablecidas que se cambian fácilmente para mantener la seguridad
- Registro de usuario final y de control para garantizar y simplificar la gestión
- Kit de extensión disponible para puertas con un grosor de 11/16" (17 mm) a 3/4" (19 mm)

Detalles del producto

Offering the highest security, the Master Lock No. 1690 Built-In Combination Lock is designed for single point Wrap Around Latch™ lockers and is intended to tolerate locker misalignment making installation easier. New stylish, octagonal dial with larger dial numbers provides easy grip and standard key control, used for combination changes, allows quick supervisory access. Cinco combinaciones diferentes preestablecidas para ofrecer una vida útil más larga dentro de sus instalaciones. Las opciones de personalización están disponibles junto con los modelos que cumplen con la ADA.

Especificaciones del producto

Número de producto	1690MDBLU
Ancho del cuerpo	48 mm
Color	Azul
Descripción	Control por llave, envase comercial en caja
Cant. por caja completa	50



Master Lock Europa, S.A.S.

10 avenue de l'arche - Le Colisée Gardens, bâtiment A - 92 400 Courbevoie - La Défense - France
O:+33-1-41437200 | F:+33-1-41437204
www.masterlock.eu