



N.º de modelo 1710KA

Candado incorporado con cerrojo de seguridad manual y llave para manilla de elevación, taquillas tipo casillero y con cierre horizontal de un punto, llaves iguales

Uso recomendado para:



Colegios,
empleados y
gimnasios

Resumen y características

Características del producto

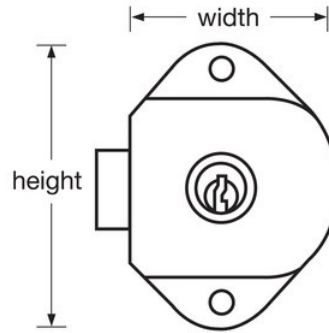
- Se ajusta a manillas de elevación, taquillas tipo casillero y con cierre horizontal de un punto
- Cierre con cerrojo de seguridad manual
- Cilindro de 5 pines con llaves iguales que ofrece una gran resistencia a robos
- Se proporcionan dos llaves con cada candado
- El registro de usuario final asegura la integridad del sistema de llaves
- Available in Master Key, Group Key and Keyed Different Options (See Related Information - Special Keying Options)
- Kit de extensión disponible para puertas con un grosor de 17 mm a 19 mm

Detalles del producto

Designed for horizontal and single point lockers with multiple users who are assigned access for short time periods, the Master Lock No. 1710 Built-In Keyed Lock features concealed mounting and a rugged steel case and fits both left-hand and right-hand hinged doors. Con un mecanismo de cierre con cerrojo de seguridad manual, estos candados proporcionan una mayor seguridad y son ideales para taquillas ventiladas o de malla abierta. Se proporcionan dos llaves para cada candado. Modelos disponibles con opciones de llaves y que cumplen con la ADA.

Especificaciones del producto

Número de producto	1710KA
Ancho del cuerpo	51 mm
Color	Plateado
Descripción	Llaves iguales, envase comercial en caja
Cant. por caja completa	50



Master Lock Europa, S.A.S.

10 avenue de l'arche - Le Colisée Gardens, bâtiment A - 92 400 Courbevoie - La Défense - France
O:+33-1-41437200 | F:+33-1-41437204
www.masterlock.eu