



N.º de modelo 1714KA

Candado incorporado con cerrojo con resorte y llave para manilla de elevación, taquillas tipo casillero y con cierre horizontal de un punto

Uso recomendado para:



Colegios,
empleados y
gimnasios

Resumen y características

Características del producto

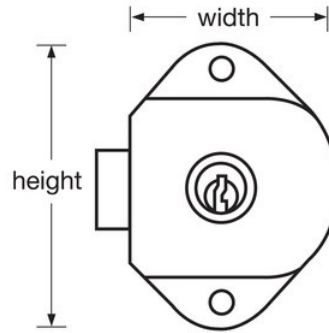
- Ideal para taquillas tipo casillero. Si la taquilla tiene malla abierta, utilice el 1710
- Cerrojo con resorte para un bloqueo cómodo y automático
- Cilindro de 5 pines con llaves iguales que ofrece una gran resistencia a robos
- Se proporcionan dos llaves con cada candado
- El registro de usuario final asegura la integridad del sistema de llaves
- Available in Master Key, Group Key and Keyed Different Options (See Related Information - Special Keying Options)
- Opción disponible con ADA - consulte el catálogo para más detalles

Detalles del producto

Designed for horizontal and single point lockers with multiple users who are assigned access for short time periods, the Master Lock No. 1714 Built-In Keyed Lock features concealed mounting and a rugged steel case and fits both left-hand and right-hand hinged doors. Con cerrojo con resorte automático, estos candados proporcionan un cierre sencillo y son ideales para las taquillas tipo casillero. Se proporcionan dos llaves para cada candado. Modelos disponibles con opciones de llaves y que cumplen con la ADA.

Especificaciones del producto

Número de producto	1714KA
Ancho del cuerpo	51 mm
Color	Plateado
Descripción	Llaves iguales, envase comercial en caja
Cant. por caja completa	50



Master Lock Europa, S.A.S.

10 avenue de l'arche - Le Colisée Gardens, bâtiment A - 92 400 Courbevoie - La Défense - France
O:+33-1-41437200 | F:+33-1-41437204
www.masterlock.eu