



N.º de modelo FBWLZ0EURHRO

Bolsa para documentos ignífuga

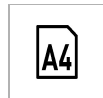
Uso recomendado para:



Fuego



Inundación



Documentos en papel en formato A4



Talones de cheques



Pasaportes



Fotos

## Resumen y características

### Características del producto

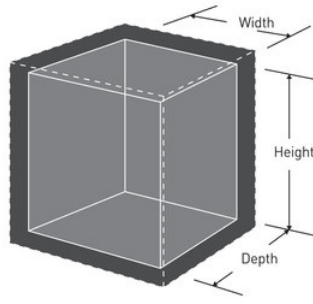
- Bolsa ignífuga y resistente al agua con una protección con recubrimiento de silicona de triple capa resistente
- Gran capacidad: cabe en cajones y cajas fuertes
- Doble cierre que incluye cierres de presión y una cremallera para una mayor protección

### Detalles del producto

La bolsa para documentos ignífuga FBWLZ0EURHRO de Master Lock le permite guardar todos sus documentos de valor en un único lugar, ahorrándole tiempo esencial en caso de emergencia. Ideal para tener en casa, en el despacho o para viajar, la bolsa ignífuga protege de peligros básicos de agua y fuego debido a sus costuras ignífugas y a su protección de cuatro capas.

# Especificaciones del producto

<b>Número de producto</b>	FBWLZ0EURHRO
<b>Color</b>	Plateado
<b>Descripción</b>	Embalaje comercial de cartón



---

## Master Lock Europa, S.A.S.

10 avenue de l'arche - Le Colisée Gardens, bâtiment A - 92 400 Courbevoie - La Défense - France  
O:+33-1-41437200 | F:+33-1-41437204  
[www.masterlock.eu](http://www.masterlock.eu)