



## N.º DE MODELO 1690

Locker Lock

Cerradura empotrada de combinación para casilleros con cierre Wrap-Around-Latch™ de un solo punto y bisagras a la derecha

Pase el mouse por encima de la imagen para hacer zoom

### MÁS APTO PARA:



School, Employee & Health Club

## GENERALIDADES Y CARACTERÍSTICAS

### Características del producto

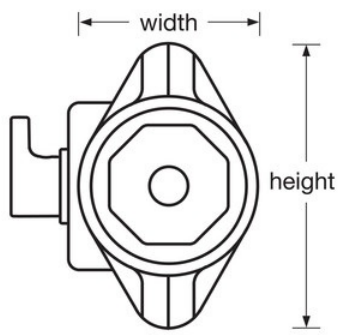
- Diseñada para casilleros de cierre de un solo punto, 1690 giratorio
- Cierre con cerrojo de seguridad automático
- Patente de EE. UU. n.º 7,984,630 y otras patentes de EE. UU. y del extranjero en trámite
- Combinación de 3 dígitos segura y de fácil marcación
- Mayor vida útil con 5 combinaciones diferentes preestablecidas que se cambian fácilmente para mantener la seguridad
- Registro de usuario final y tablas de control para garantizar y simplificar la administración
- Se pueden personalizar con dials opcionales de metal de colores. Elija entre rojo, azul, verde, púrpura o negro. Consulte el catálogo para más detalles.
- Utilice el modelo 1695MKADA para aplicaciones ADA
- Kit de extensión disponible para puertas con un grosor de 11/16" (17mm) a 3/4" (19mm)

### Detalles del producto

Para máxima seguridad, la cerradura de combinación empotrada Master Lock n.º1690 está diseñada para los casilleros Wrap Around Latch™ de un solo punto y puede tolerar la desalineación de los casilleros, lo que facilita su instalación. El novedoso y moderno dial octogonal con números más grandes proporciona un fácil agarre y un control de llaves estándar, utilizado para realizar cambios de combinación, y permite un rápido acceso para supervisión. Hay cinco combinaciones diferentes preestablecidas disponibles para una vida útil más larga en sus instalaciones. Se dispone de opciones de personalización junto con modelos que cumplen con ADA.

## ESPECIFICACIONES DE PRODUCTO

Número de producto	1690
Descripción	Llave de control, empaque comercial en caja
Cantidad por caja	50
Ancho del cuerpo	1-7/8 in (48 mm)
Color	Gray



Haga clic en la imagen para ampliar