



N.º DE MODELO 1695MKADA

Locker Lock

Cerradura empotrada de combinación que cumple con ADA para casilleros Wrap-Around-Latch™ con bisagras a la derecha

Pase el mouse por encima de la imagen para hacer zoom

MÁS APTO PARA:



Cumple con ADA



School, Employee & Health Club

GENERALIDADES Y CARACTERÍSTICAS

Características del producto

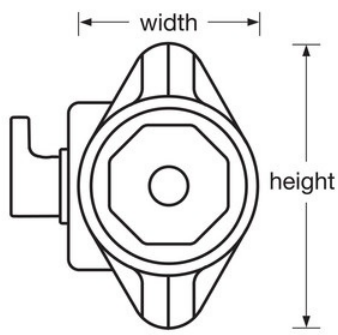
- Patente de EE. UU. n.º 7,984,630 y otras patentes de EE. UU. y del extranjero en trámite
- Para casilleros de cierre envolvente de un punto con bisagras a la derecha, como la Serie 1690
- Cumple con ADA - Cumple con los requisitos de las "Normas ADA 2010" de diseño accesible" del Departamento de Justicia de los Estados Unidos
- Incluye dos llaves con cabeza ADA; ordene llaves maestras por separado
- Ayuda a integrar a los estudiantes ya que coincide con el estilo de las otras cerraduras del sistema
- Administración flexible- se puede asignar un casillero para una combinación estándar o uso con llave ADA
- Mayor vida útil con 5 combinaciones diferentes preestablecidas que se cambian fácilmente para mantener la seguridad
- Diales de metal disponibles en negro, verde, púrpura, rojo y azul

Detalles del producto

Conforme a las normas de ADA, la serie de cerraduras empotradas de combinación Master Lock n.º 1695MKADA está diseñada para los casilleros Wrap Around Latch™ de un solo punto y se puede abrir de tres formas: con una llave para estudiantes, con una llave maestra y con una combinación, para utilizarla como las otras cerraduras de combinación de su sistema. Estas cerraduras están diseñadas para estudiantes con necesidades especiales con un diseño que no se diferencia del resto. Al igual que la versión ADA para la serie 1690, estas cerraduras tienen cinco combinaciones prefijadas diferentes para una vida útil más larga en su instalación.

ESPECIFICACIONES DE PRODUCTO

Número de producto	1695MKADA
Descripción	Master Keyed, Keyed Different, Commercial Boxed Packaging
Cantidad por caja	50
Ancho del cuerpo	1-7/8 in (48 mm)
Color	Black



Haga clic en la imagen para ampliar