



## Modèle N° 1690MDBLU

Serrure intégrée à combinaison avec cadran en métal bleu pour casiers avec verrouillage rotatif Wrap-Around-Latch™ - Charnière à droite

### Utilisation recommandée:



Écoles, employés et clubs de fitness

## Présentation et caractéristiques

### Caractéristiques du produit

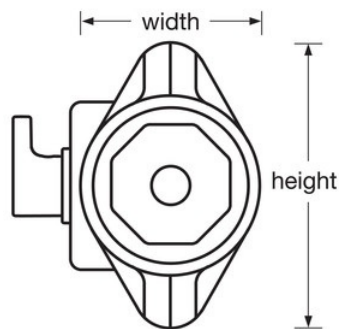
- Conçu pour les vestiaires à loquet simple 1690/tournant
- Verrouillage automatique à pêne dormant
- Brevet américain n° 7,984,630 et autres brevets américains ou étrangers en attente d'homologation
- Molette bleue idéale pour une utilisation en milieu scolaire. Also available in Red, Green, Purple, and Black
- Cadran en métal pour une sécurité et une résistance renforcées
- Combinaison sécurisée à 3 chiffres facile à composer
- Durée de vie améliorée avec 5 combinaisons prédéfinies ; changement facile entre chaque combinaison
- Enregistrement de l'utilisateur final et tableaux de vérification fournis pour sécuriser et faciliter la gestion
- Extension kit available for doors with a thickness of 11/16in (17mm) to 3/4in (19mm)

### Détails du produit

Offering the highest security, the Master Lock No. 1690 Built-In Combination Lock is designed for single point Wrap Around Latch™ lockers and is intended to tolerate locker misalignment making installation easier. New stylish, octagonal dial with larger dial numbers provides easy grip and standard key control, used for combination changes, allows quick supervisory access. Cinq combinaisons différentes pré-enregistrées pour plus de facilité au sein de votre installation. Des options de personnalisation ainsi que des modèles conformes aux normes ADA sont disponibles.

## Spécificités du produit

<b>Référence</b>	1690MDBLU
<b>Largeur du corps</b>	48 mm
<b>Couleur</b>	Bleu
<b>Description</b>	Verrouillage à clé, emballage commercial en boîte
<b>Quantité par carton</b>	50



---

### Master Lock Europe, S.A.S.

10 avenue de l'arche - Le Colisée Gardens, bâtiment A - 92 400 Courbevoie - La Défense - France  
O : +33-1-41437200 | F : +33-1-41437204  
[www.masterlock.eu](http://www.masterlock.eu)