



Modèle N° 1690MDPR

Serrure intégrée à combinaison avec cadran en métal violet pour casiers avec verrouillage rotatif Wrap-Around-Latch™ - Charnière à droite

Utilisation recommandée:



Écoles, employés et clubs de fitness

Présentation et caractéristiques

Caractéristiques du produit

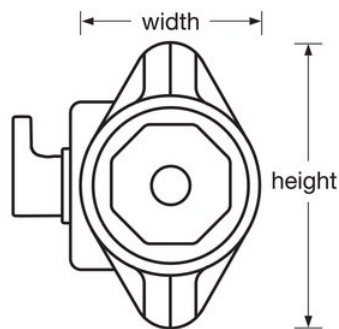
- Conçu pour les vestiaires à loquet simple 1690/tournant
- Verrouillage automatique à pêne dormant
- Brevet américain n° 7,984,630 et autres brevets américains ou étrangers en attente d'homologation
- Purple dial enhances school spirit, complements décor. Also available in Blue, Red, Green, and Black
- Cadran en métal pour une sécurité et une résistance renforcées
- Combinaison sécurisée à 3 chiffres facile à composer
- Durée de vie améliorée avec 5 combinaisons prédéfinies ; changement facile entre chaque combinaison
- Enregistrement de l'utilisateur final et tableaux de vérification fournis pour sécuriser et faciliter la gestion
- Extension kit available for doors with a thickness of 11/16in (17mm) to 3/4in (19mm)

Détails du produit

Offering the highest security, the Master Lock No. 1690 Built-In Combination Lock is designed for single point Wrap Around Latch™ lockers and is intended to tolerate locker misalignment making installation easier. New stylish, octagonal dial with larger dial numbers provides easy grip and standard key control, used for combination changes, allows quick supervisory access. Cinq combinaisons différentes pré-enregistrées pour plus de facilité au sein de votre installation. Des options de personnalisation ainsi que des modèles conformes aux normes ADA sont disponibles.

Spécificités du produit

Référence	1690MDPRP
Largeur du corps	48 mm
Couleur	Violet
Description	Verrouillage à clé, emballage commercial en boîte
Quantité par carton	50



Master Lock Europe, S.A.S.

10 avenue de l'arche - Le Colisée Gardens, bâtiment A - 92 400 Courbevoie - La Défense - France
O : +33-1-41437200 | F : +33-1-41437204
www.masterlock.eu