



Modèle N° 1710KA

Built-In Manual Deadbolt Keyed Lock for Lift Handle, Single Point Horizontal Latch and Box Lockers, Keyed Alike

Utilisation recommandée:



Écoles, employés et clubs de fitness

Présentation et caractéristiques

Caractéristiques du produit

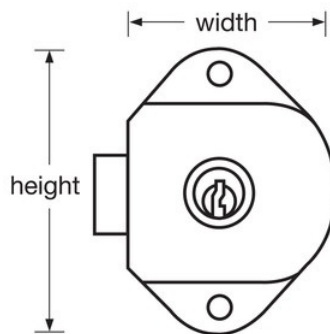
- Compatible avec les casiers avec poignée de levage standard et point de verrouillage horizontal monopoint
- Verrouillage à pêne dormant manuel
- s'ouvrant, cylindre à 5 goupilles pour une meilleure résistance à l'effraction
- Deux clés fournies par serrure
- Enregistrement de l'utilisateur final pour un système à clé sécurisé
- Available in Master Key, Group Key and Keyed Different Options (See Related Information - Special Keying Options)
- Kit d'extension disponible pour les portes d'une épaisseur comprise entre 17 mm et 19 mm

Détails du produit

Designed for horizontal and single point lockers with multiple users who are assigned access for short time periods, the Master Lock No. 1710 Built-In Keyed Lock features concealed mounting and a rugged steel case and fits both left-hand and right-hand hinged doors. Dotées d'un mécanisme de verrouillage à pêne dormant manuel, ces serrures offrent une sécurité renforcée et sont idéales pour les vestiaires ajourés. Deux clés sont fournies avec chaque serrure. Options de clés et modèles conformes aux normes ADA disponibles.

Spécificités du produit

Référence	1710KA
Largeur du corps	51 mm
Couleur	Argent
Description	S'entrouvrant, emballage commercial en boîte
Quantité par carton	50



Master Lock Europe, S.A.S.

10 avenue de l'arche - Le Colisée Gardens, bâtiment A - 92 400 Courbevoie - La Défense - France
O : +33-1-41437200 | F : +33-1-41437204
www.masterlock.eu