



Modèle N° 1714KA

Serrure intégrée à clé avec pêne à ressort pour casiers avec poignée de levage et point de verrouillage horizontal monopoint

Utilisation recommandée:



Écoles, employés et clubs de fitness

Présentation et caractéristiques

Caractéristiques du produit

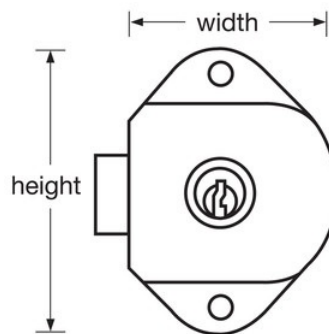
- Idéal pour les vestiaires. Si le vestiaire a un maillage ouvert, utilisez 1710
- Mouvement par pêne à ressort pour un verrouillage automatique très pratique
- s'ouvrant, cylindre à 5 goupilles pour une meilleure résistance à l'effraction
- Deux clés fournies par serrure
- Enregistrement de l'utilisateur final pour un système à clé sécurisé
- Available in Master Key, Group Key and Keyed Different Options (See Related Information - Special Keying Options)
- Disponible avec options ADA - Voir le catalogue pour plus de détails

Détails du produit

Designed for horizontal and single point lockers with multiple users who are assigned access for short time periods, the Master Lock No. 1714 Built-In Keyed Lock features concealed mounting and a rugged steel case and fits both left-hand and right-hand hinged doors. Avec leur pêne de verrouillage à ressort automatique, ces serrures offrent un verrouillage pratique par simple claquage et sont spécialement conçues pour les vestiaires. Deux clés sont fournies avec chaque serrure. Options de clés et modèles conformes aux normes ADA disponibles.

Spécificités du produit

Référence	1714KA
Largeur du corps	51 mm
Couleur	Argent
Description	S'entrouvrant, emballage commercial en boîte
Quantité par carton	50



Master Lock Europe, S.A.S.

10 avenue de l'arche - Le Colisée Gardens, bâtiment A - 92 400 Courbevoie - La Défense - France
O : +33-1-41437200 | F : +33-1-41437204
www.masterlock.eu