



Modèle N° DH-134E

Coffre-fort de dépôt

Utilisation recommandée:



Documents A4



Bijoux



Ordinateurs portables



Petits appareils électroniques



Dispositifs de stockage, clés USB



Tablettes

Présentation et caractéristiques

Caractéristiques du produit

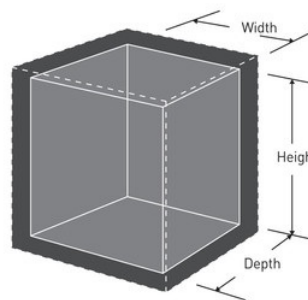
- Plaque en acier cimenté
- 5 pènes mobiles en acier et charnière invisible pour plus de sécurité contre les attaques et l'effet de levier
- Combinaison électronique programmable avec délai d'ouverture
- Trémie antivol prévenant les tentatives de vols des biens stockés dans le coffre
- Kit d'ancrage inclus

Détails du produit

Le coffre-fort de dépôt SentrySafe est indispensable pour protéger la trésorerie, les chèques, bordereaux de dépôt, ou autres documents importants. Idéal pour les petites entreprises, restaurants, bars, hôtels, magasins indépendants.

Spécificités du produit

Référence	DH-134E
Dimensions extérieures (HxLxP)	68,6 cm x 35,6 cm x 39,6 cm
Poids net	54,9 kg
Couleur	Noir
Description	
Quantité par carton	1



Master Lock Europe, S.A.S.

10 avenue de l'arche - Le Colisée Gardens, bâtiment A - 92 400 Courbevoie - La Défense - France
O : +33-1-41437200 | F : +33-1-41437204
www.masterlock.eu