



Modèle N° HL100ES

Coffre-fort avec ouverture à carte

Utilisation recommandée:



Documents A4



Bijoux



Ordinateurs portables



Petits appareils électroniques



Dispositifs de stockage, clés USB



Tablettes

Présentation et caractéristiques

Caractéristiques du produit

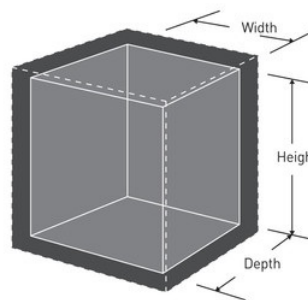
- Construction en acier massif
- 2 pènes mobiles en acier et charnière invisible pour plus de sécurité contre les attaques et l'effet de levier
- Resettable Digital Combination with override key ? includes 2 keys
- Choisissez le type de déverrouillage : ouverture par carte magnétique ou via le clavier électronique
- Revêtement intérieur tapissé
- Lumière intérieure
- Kit d'ancrage inclus

Détails du produit

Le coffre-fort à combinaison électronique SentrySafe offre plusieurs options de déverrouillage : par clavier numérique ou par lecteur de carte. La composition en acier massif, le système de porte anti-effraction et les 2 pènes mobiles assurent une protection optimale contre toute tentative d'accès non autorisée. Ce modèle est idéal pour les hôtels.

Spécificités du produit

Référence	HL100ES
Dimensions extérieures (HxLxP)	22,9 cm x 45,7 cm x 40,6 cm
Poids net	13,9 kg
Couleur	Noir
Description	
Quantité par carton	1



Master Lock Europe, S.A.S.

10 avenue de l'arche - Le Colisée Gardens, bâtiment A - 92 400 Courbevoie - La Défense - France
O : +33-1-41437200 | F : +33-1-41437204
www.masterlock.eu