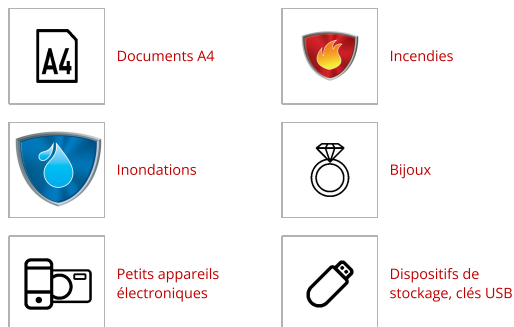




Modèle N° LFW123FTC

Coffre-fort sécurité à combinaison digitale -
Format XL

Utilisation recommandée:



Présentation et caractéristiques

Caractéristiques du produit

- Construction en acier avec protection contre les incendies et les inondations
- 4 pènes mobiles en acier de 2,5 cm de diamètre et une charnière résistant à l'arrachement pour une protection supérieure contre les agressions
- Homologué UL/ETL : assure une résistance au feu de 60 minutes pour les documents, papiers officiels ainsi que les supports numériques (CD, clé USB), jusqu'à 927Å°C
- Homologué ETL pour résister à l'immersion dans 20 cm d'eau pendant 24 heures. Garantit la protection des documents et des objets de valeur contre les dégâts des eaux
- Homologué ETL pour résister aux chutes de 4,5 mètres de haut et rester verrouillé en cas d'incendie
- Combinaison électronique programmable avec clavier rétroéclairé pour une utilisation simple même dans les endroits sombres : 2 combinaisons programmables 1 code usine (non programmable)
- Éclairage intérieur, étagère positionnable et porte avec rangements
- Kit d'ancrage inclus

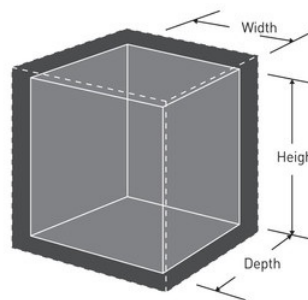
Homologations



Détails du produit

Le coffre-fort sécurité à combinaison digitale format XL Master Lock n° LFW123FTC est conçu pour protéger documents, supports numériques et autres objets de valeur contre les incendies, les inondations et les vols. Ses pènes, 60 % plus larges que ceux des modèles classiques et la charnière résistante à l'arrachement confèrent au coffre-fort une grande robustesse

| | |
|---------------------------------------|-----------------------------|
| Référence | LFW123FTC |
| Dimensions extérieures (HxLxP) | 45,3 cm x 41,5 cm x 49,1 cm |
| Couleur | Noir |
| Description | |
| Quantité par carton | 1 |



Master Lock Europe, S.A.S.

10 avenue de l'arche - Le Colisée Gardens, bâtiment A - 92 400 Courbevoie - La Défense - France
O : +33-1-41437200 | F : +33-1-41437204
www.masterlock.eu