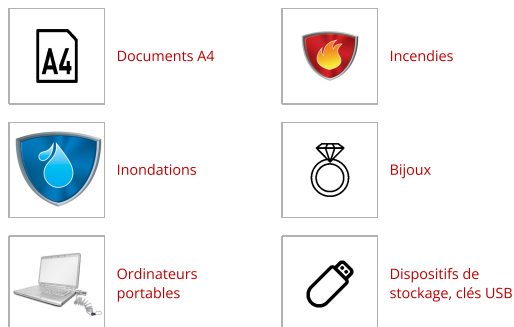




Modèle N° LTW205GYC

Coffre-fort sécurité avec double verrouillage
- format XXL

Utilisation recommandée:



Présentation et caractéristiques

Caractéristiques du produit

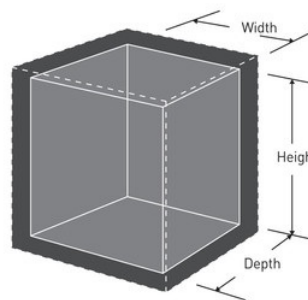
- Construction en acier avec protection contre les incendies et les inondations
- 6 pènes mobiles en acier de 2,5 cm de diamètre et une charnière résistant à l'arrachement pour une protection supérieure contre les agressions
- Homologué UL/ETL : assure une résistance au feu de 120 minutes pour les documents, papiers officiels ainsi que les supports numériques (CD, clé USB), jusqu'à 1010°C
- Homologué ETL pour résister à l'immersion dans 20 cm d'eau pendant 24 heures. Garantit la protection des documents et des objets de valeur contre les dégâts des eaux
- Homologué ETL pour résister aux chutes de 4,5 mètres de haut et rester verrouillé en cas d'incendie
- Double verrouillage électronique programmable avec clavier rétroéclairé pour une utilisation facile même dans les endroits sombres : 2 combinaisons programmables + 1 code usine (non programmable) + serrure à clé
- Éclairage intérieur, casier verrouillable réglable et tiroir profond positionnable, porte avec rangements
- Kit d'ancrage inclus

Détails du produit

Le coffre-fort résistant au feu et à l'eau Master Lock pendant 2 heures combine à la fois une forte résistance aux flammes et des fonctionnalités de sécurité avancées. Ce coffre, équipé d'un système à double verrouillage avec 6 pènes mobiles en acier (60 % plus larges que la moyenne des coffres forts traditionnels) offre une sécurité optimale à son utilisateur.

Spécificités du produit

Référence	LTW205GYC
Dimensions extérieures (HxLxP)	60,5 cm x 47,2 cm x 49 cm
Couleur	Gris
Description	
Quantité par carton	1



Master Lock Europe, S.A.S.

10 avenue de l'arche - Le Colisée Gardens, bâtiment A - 92 400 Courbevoie - La Défense - France
O : +33-1-41437200 | F : +33-1-41437204
www.masterlock.eu