



Modello N° 1690MDBLU

Built-In Combination Lock with Blue Metal Dial for Single Point Wrap-Around-Latch™ Lockers - Hinged on Right

Utilizzo consigliato:



Scuola, dipendenti e centro benessere

Panoramica e caratteristiche

Caratteristiche prodotto

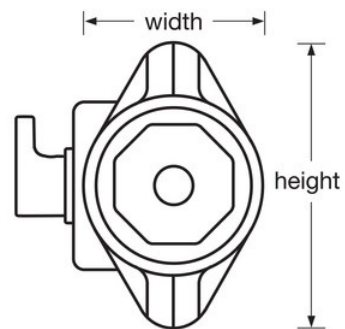
- Progettato per armadietti a punto singolo con scrocco rotante 1690
- Bloccaggio con catenaccio automatico
- Brevetto statunitense N° 7,984,630 e altri brevetti statunitensi e stranieri in attesa di conferma
- La ghiera blu evidenzia lo spirito della scuola e completa l'arredamento. Also available in Red, Green, Purple, and Black
- La ghiera in metallo offre una forza e una sicurezza maggiori
- Combinazione a 3 cifre sicura e facile da digitare
- Durata maggiore con 5 diverse combinazioni preimpostate; facilmente modificabili per mantenere la sicurezza
- Registrazione dell'utente finale e grafici di controllo forniti per garantire e semplificare l'amministrazione
- Extension kit available for doors with a thickness of 11/16in (17mm) to 3/4in (19mm)

Dettagli prodotto

Offering the highest security, the Master Lock No. 1690 Built-In Combination Lock is designed for single point Wrap Around Latch™ lockers and is intended to tolerate locker misalignment making installation easier. New stylish, octagonal dial with larger dial numbers provides easy grip and standard key control, used for combination changes, allows quick supervisory access. Cinque diverse combinazioni preimpostate offrono una vita utile più lunga nell'impianto. Sono disponibili opzioni di personalizzazione e modelli conformi ADA.

Specifiche del prodotto

Numero prodotto	1690MDBLU
Larghezza corpo	48 mm
Colore	Blu
Descrizione	Chiave di controllo, Confezionamento in scatola commerciale
Q.tà cartone master	50



Master Lock Europe S.A.S.

10 avenue de l'arche - Le Colisée Gardens, bâtiment A - 92 400 Courbevoie - La Défense - France
T:+33-1-41437200 | F:+33-1-41437204
www.masterlock.eu