



## Modello N° 1690MDGRN

Built-In Combination Lock with Green Metal Dial for Single Point Wrap-Around-Latch™ Lockers - Hinged on Right

### Utilizzo consigliato:



Scuola, dipendenti e centro benessere

## Panoramica e caratteristiche

### Caratteristiche prodotto

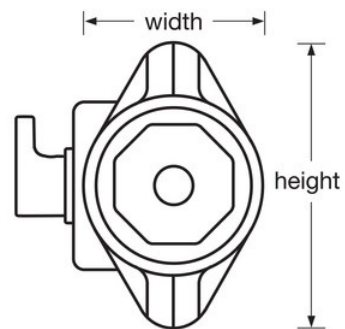
- Progettato per armadietti a punto singolo con scrocco rotante 1690
- Bloccaggio con catenaccio automatico
- Brevetto statunitense N° 7,984,630 e altri brevetti statunitensi e stranieri in attesa di conferma
- Green dial enhances school spirit, complements décor. Also available in Blue, Red, Purple, and Black
- La ghiera in metallo offre una forza e una sicurezza maggiori
- Combinazione a 3 cifre sicura e facile da digitare
- Durata maggiore con 5 diverse combinazioni preimpostate; facilmente modificabili per mantenere la sicurezza
- Registrazione dell'utente finale e grafici di controllo forniti per garantire e semplificare l'amministrazione
- Extension kit available for doors with a thickness of 11/16in (17mm) to 3/4in (19mm)

### Dettagli prodotto

Offering the highest security, the Master Lock No. 1690 Built-In Combination Lock is designed for single point Wrap Around Latch™ lockers and is intended to tolerate locker misalignment making installation easier. New stylish, octagonal dial with larger dial numbers provides easy grip and standard key control, used for combination changes, allows quick supervisory access. Cinque diverse combinazioni preimpostate offrono una vita utile più lunga nell'impianto. Sono disponibili opzioni di personalizzazione e modelli conformi ADA.

## Specifiche del prodotto

<b>Numero prodotto</b>	1690MDGRN
<b>Larghezza corpo</b>	48 mm
<b>Colore</b>	Verde
<b>Descrizione</b>	Chiave di controllo, Confezionamento in scatola commerciale
<b>Q.tà cartone master</b>	50



---

### Master Lock Europe S.A.S.

10 avenue de l'arche - Le Colisée Gardens, bâtiment A - 92 400 Courbevoie - La Défense - France  
T:+33-1-41437200 | F:+33-1-41437204  
[www.masterlock.eu](http://www.masterlock.eu)