



Modello N° 1710MKADA

ADA Compliant Built-In Manual Deadbolt
Keyed Lock Keyed Lock for Lift Hande, Single
Point Horizontal Latch and Box Lockers

Utilizzo consigliato:



Conformità ADA



Scuola, dipendenti e
centro benessere

Panoramica e caratteristiche

Caratteristiche prodotto

- Lucchetto con chiave per utenti ADA
- Bloccaggio manuale del catenaccio per armadietti con scrocco orizzontale o con maniglia di sollevamento
- Consente di adattare l'armadietto all'uso ADA ogni volta in cui è necessario
- Conforme ADA - Rispetta gli Standard ADA per i design accessibili 2010" del Dipartimento della Giustizia degli Stati Uniti
- Ognuno include due chiavi, di cui una con testa della chiave oversize per rendere più semplice la presa e la rotazione
- Cilindro a 5 pistoncini ad alta sicurezza per una maggiore resistenza allo scasso
- Compatibile con porte sinistrorse o destrorse
- Il montaggio nascosto e la custodia robusta in acciaio aiutano a evitare atti di vandalismo

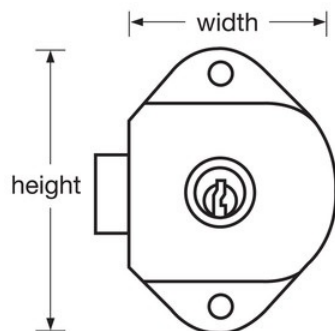
Certificazioni



Dettagli prodotto

Conforme agli standard ADA, la serie di lucchetti con chiave incorporata Master Lock N° 1710ADA è progettata per armadietti con scrocco orizzontale a punto singolo o maniglia di sollevamento e include due chiavi, di cui una con impugnatura della chiave oversize per agevolare la presa e la rotazione - consentendo di adattare l'armadietto all'uso ADA ogni volta in cui è necessario. Questi lucchetti sono progettati per studenti con esigenze specifiche senza sembrare diversi.

Numero prodotto	1710MKADA
Larghezza corpo	51 mm
Colore	Argento
Descrizione	Chiavi uguali, A chiave maestra, Confezionamento in scatola commerciale
Q.tà cartone master	50



Master Lock Europe S.A.S.

10 avenue de l'arche - Le Colisée Gardens, bâtiment A - 92 400 Courbevoie - La Défense - France
T:+33-1-41437200 | F:+33-1-41437204
www.masterlock.eu