



Modello N° 5451EURD

Armadietto portachiavi - piccolo - per 5 chiavi

Utilizzo consigliato:



Chiavi

Panoramica e caratteristiche

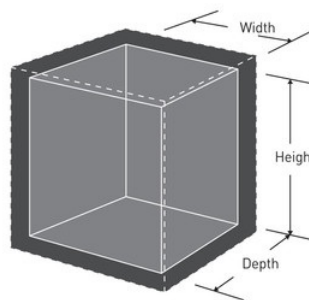
Caratteristiche prodotto

- Struttura durevole in plastica ABS ad alto impatto
- Sportello personalizzabile con immagine 10x15 cm
- 5 ganci per chiavi
- Kit di montaggio incluso

Dettagli prodotto

L'armadietto portachiavi piccolo Master Lock N° 5451EURD per 5 chiavi consente di organizzare e tenere al sicuro le chiavi in casa o al lavoro. Si adatta a qualunque ambiente grazie allo sportello personalizzabile.

Numero prodotto	5451EURD
Dimensioni esterne (h x l x p)	22 cm x 17 cm x 4 cm
Colore	Nero
Descrizione	
Q.tà cartone master	4



Master Lock Europe S.A.S.

10 avenue de l'arche - Le Colisée Gardens, bâtiment A - 92 400 Courbevoie - La Défense - France
T:+33-1-41437200 | F:+33-1-41437204
www.masterlock.eu