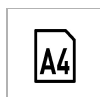




Modello N° DH-109E

Depository Safe

Utilizzo consigliato:



Documenti cartacei
formato A4



Gioielli



Computer Laptop



Piccoli dispositivi
elettronici



Dispositivi di
memoria, chiavette
USB



Tablet

Panoramica e caratteristiche

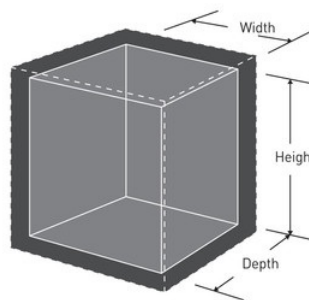
Caratteristiche prodotto

- Piastra in acciaio temprato
- 3 viti di bloccaggio in acciaio e cerniera nascosta per una maggiore protezione contro attacchi e tentativi di forzatura
- Combinazione digitale programmabile con ritardo
- La fessura anti-ripescaggio impedisce furti di contanti e depositi durante l'archiviazione
- Kit di ancoraggio incluso

Dettagli prodotto

La cassaforte SentrySafe è la scelta ideale per conservare contanti, assegni, bollettini di deposito, carte di credito e altri documenti importanti. Ideale per minimarket, ristoranti, bar, hotel/motel, piccole attività, banchi di pegno, vetrine indipendenti e attività no profit.

Numero prodotto	DH-109E
Dimensioni esterne (h x l x p)	61 cm x 35.6 cm x 39.6 cm
Peso con/senza imballaggio	49 kg
Colore	Nero
Descrizione	
Q.tà cartone master	1



Master Lock Europe S.A.S.

10 avenue de l'arche - Le Colisée Gardens, bâtiment A - 92 400 Courbevoie - La Défense - France
T:+33-1-41437200 | F:+33-1-41437204
www.masterlock.eu