



Modello N° FHW40300EURHRO

Cassa di sicurezza - grande

Utilizzo consigliato:



Panoramica e caratteristiche

Caratteristiche prodotto

- Struttura ignifuga e impermeabile
- Prodotto omologato UL/ET: protegge documenti, carte ufficiali e dispositivi digitali (CD, chiavette USB) per 30 minuti in caso di incendio con temperature fino a 843°C
- Prodotto "ETL Verified": protegge documenti e altri oggetti di valore in caso di immersione in acqua per allagamento
- Combinazione digitale programmabile: 1 combinazione reimpostabile + 1 combinazione Master (non programmabile)
- Il lucchetto protegge documenti e oggetti di valore da occhi indiscreti e impedisce che il coperchio si apra in caso di incendio
- Può contenere documenti formato A4

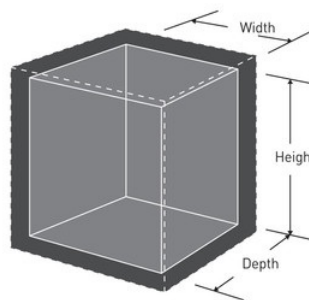
Certificazioni



Dettagli prodotto

La cassa di sicurezza Master Lock n° FHW40300EURHRO grande protegge i documenti più importanti della tua famiglia (fogli formato A4), dispositivi multimediali e oggetti di valore in caso d'incendio e allagamenti.

Numero prodotto	FHW40300EURHRO
Dimensioni esterne (h x l x p)	35,9 cm x 42,1 cm x 35,1 cm
Colore	Nero
Descrizione	
Q.tà cartone master	1



Master Lock Europe S.A.S.

10 avenue de l'arche - Le Colisée Gardens, bâtiment A - 92 400 Courbevoie - La Défense - France
T:+33-1-41437200 | F:+33-1-41437204
www.masterlock.eu