



Modello N° H0100EURHRO

Cassa di sicurezza - piccola

**Utilizzo consigliato:**



Libretti di assegni



Incendio



Allagamento



Fotografie



Piccoli dispositivi elettronici



Dispositivi di memoria, chiavette USB

## Panoramica e caratteristiche

### Caratteristiche prodotto

- Struttura ignifuga e impermeabile
- Prodotto omologato UL/ET: protegge documenti, carte ufficiali e dispositivi digitali (CD, chiavette USB) per 30 minuti in caso di incendio con temperature fino a 843°C
- Prodotto "ETL Verified": protegge documenti e altri oggetti di valore in caso di immersione in acqua per allagamento
- Lucchetto a chiave - 2 chiavi incluse
- Maniglia di trasporto

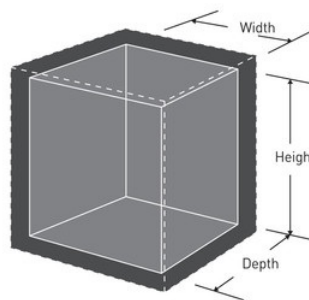
### Certificazioni



### Dettagli prodotto

La cassa di sicurezza piccola Master Lock n° H0100EURHRO protegge i documenti cartacei, i dispositivi multimediali e gli oggetti preziosi più importanti della tua famiglia in caso di incendio o allagamento. La maniglia integrata facilita il trasporto.

<b>Numero prodotto</b>	H0100EURHRO
<b>Dimensioni esterne (h x l x p)</b>	15,6 cm x 36,2 cm x 33 cm
<b>Colore</b>	Nero
<b>Descrizione</b>	
<b>Q.tà cartone master</b>	1



---

**Master Lock Europe S.A.S.**

10 avenue de l'arche - Le Colisée Gardens, bâtiment A - 92 400 Courbevoie - La Défense - France  
T:+33-1-41437200 | F:+33-1-41437204  
[www.masterlock.eu](http://www.masterlock.eu)