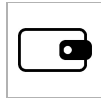


## Modello N° L1200

Cassa di sicurezza - piccola



### Utilizzo consigliato:



Libretti di assegni



Incendio



Fotografie



Piccoli dispositivi elettronici



Dispositivi di memoria, chiavette USB

## Panoramica e caratteristiche

## Caratteristiche prodotto

- Struttura ignifuga
- Prodotto omologato UL/ET: protegge documenti, carte ufficiali e dispositivi digitali (CD, chiavette USB) per 30 minuti in caso di incendio con temperature fino a 843°C
- Il lucchetto a chiave privacy protegge documenti e oggetti di valore dagli occhi indiscreti e impedisce l'apertura del coperchio in caso di incendio
- Maniglia di trasporto

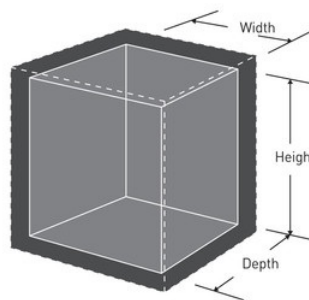
## Certificazioni



## Dettagli prodotto

La cassa di sicurezza piccola Master Lock N° L1200, compatta e versatile, protegge documenti cartacei importanti, dispositivi elettronici e oggetti di valore dai danni da incendio. La maniglia integrata facilita il trasporto.

<b>Numero prodotto</b>	L1200
<b>Dimensioni esterne (h x l x p)</b>	15,6 cm x 36,2 cm x 28,4 cm
<b>Colore</b>	Nero
<b>Descrizione</b>	
<b>Q.tà cartone master</b>	1



---

**Master Lock Europe S.A.S.**

10 avenue de l'arche - Le Colisée Gardens, bâtiment A - 92 400 Courbevoie - La Défense - France  
T:+33-1-41437200 | F:+33-1-41437204  
[www.masterlock.eu](http://www.masterlock.eu)