



Modello N° LFW082FTC

Cassaforte con combinazione digitale formato large

Utilizzo consigliato:



Panoramica e caratteristiche

Caratteristiche prodotto

- Struttura in acciaio ignifuga e impermeabile
- 3 grandi viti di bloccaggio del diametro di 2,5 cm e barra con cerniera resistente alle forzature per un maggior livello di resistenza
- Prodotto omologato UL/ET: protegge documenti, carte ufficiali e dispositivi digitali (CD, chiavette USB) per 60 minuti in caso di incendio con temperature fino a 927°C
- Prodotto "ETL Verified": protegge documenti e altri oggetti di valore dai danni da allagamento fino a 12 cm per 24 ore
- Prodotto "ETL Verified": resiste alle cadute da 4,5 metri senza aprirsi
- Combinazione digitale programmabile con tastiera retroilluminata per facilitare l'utilizzo anche al buio: 2 combinazioni personalizzabili + 1 combinazione Master (non programmabile)
- Luce interna, ripiano multiposizione e vano integrato nella porta
- Kit di ancoraggio incluso

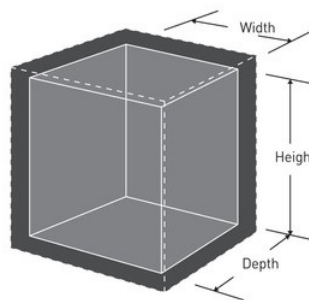
Certificazioni



Dettagli prodotto

La cassaforte con combinazione digitale Master Lock N° LFW082FTC formato large è stata progettata per proteggere documenti, supporti digitali e altri oggetti di valore da fuoco, acqua e furto. Con bulloni 60% più grandi rispetto alle casseforti tradizionali e barra con cerniera resistente alle forzature che forniscono ulteriore protezione contro gli accessi non autorizzati.

Numero prodotto	LFW082FTC
Dimensioni esterne (h x l x p)	34,8 cm x 41,5 cm x 49,1 cm
Colore	Nero
Descrizione	
Q.tà cartone master	1



Master Lock Europe S.A.S.

10 avenue de l'arche - Le Colisée Gardens, bâtiment A - 92 400 Courbevoie - La Défense - France
T:+33-1-41437200 | F:+33-1-41437204
www.masterlock.eu