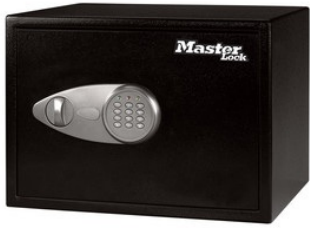


Modello N° X125ML

Cassaforte di sicurezza con combinazione digitale



Utilizzo consigliato:



Documenti cartacei
formato A4



Libretti di assegni



Computer Laptop



Passaporti



Piccoli dispositivi
elettronici

Panoramica e caratteristiche

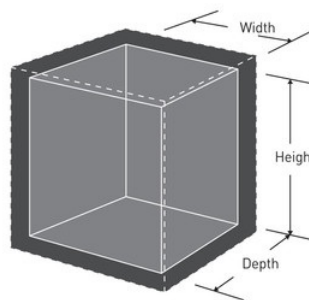
Caratteristiche prodotto

- Struttura in acciaio per una maggiore sicurezza
- La serratura digitale programmabile ti consente di scegliere la tua combinazione, inoltre è dotata di una chiave di emergenza che rende l'accesso alla cassaforte sicuro ma semplice
- 2 viti di bloccaggio in acciaio massiccio per un'ulteriore sicurezza
- Cerniere nascoste per una maggiore protezione e sicurezza
- Richiede 4 batterie AA (non incluse)
- Modello imbullonabile per impedire la rimozione non autorizzata (kit incluso)

Dettagli prodotto

Questo prodotto Master Lock è ideale per proteggere gli oggetti preziosi. Abbastanza grande per la maggior parte dei laptop, questa cassaforte dispone di un accesso per cavi di ricarica, per offrire maggiore sicurezza anche durante la carica. Scaffale removibile per tenere in ordine i contenuti.

Numero prodotto	X125ML
Dimensioni esterne (h x l x p)	27 cm x 43 cm x 37 cm
Peso con/senza imballaggio	12,2 kg
Colore	Nero
Descrizione	Imballaggio per la vendita al dettaglio
Q.tà cartone master	1



Master Lock Europe S.A.S.

10 avenue de l'arche - Le Colisée Gardens, bâtiment A - 92 400 Courbevoie - La Défense - France
T:+33-1-41437200 | F:+33-1-41437204
www.masterlock.eu