



## Modelnr. 1690MD

Built-In Combination Lock with Metal Dial  
for Single Point Wrap-Around-Latch™  
Lockers - Hinged on Right

### Optimaal geschikt voor:



School, werknemers  
en fitness-club

## Overzicht en kenmerken

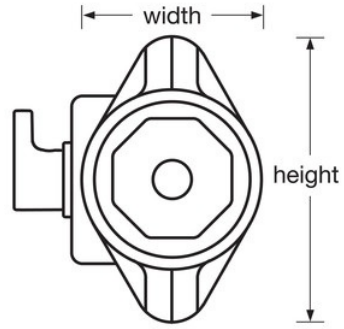
### Productkenmerken

- Ontworpen voor kluizen met enkelvoudige, 1690/roterende pal
- Automatische grendelslot vergrendeling
- VS patentnummer 7,984,630 en overige patenten in de VS en buitenland in behandeling
- Requires 1690 strike plate (contact your locker manufacturer)
- Metalen draaischijf biedt extra sterkte en veiligheid. Optional metal color dials come in Black, Red, Blue, Green, and Purple.
- Veilige, eenvoudig in te voeren combinatie van 3 cijfers
- Langere levensduur met 5 verschillende vooraf ingestelde cijfercombinaties; eenvoudig te veranderen om veiligheid te bewaren
- Registratie van eindgebruikers en bedieningskaarten worden meegeleverd om het beheer te beveiligen en vereenvoudigen
- Extension kit available for doors with a thickness of 11/16in (17mm) to 3/4in (19mm)

### Productgegevens

Offering the highest security, the Master Lock No. 1690 Built-In Combination Lock is designed for single point Wrap Around Latch™ lockers and is intended to tolerate locker misalignment making installation easier. New stylish, octagonal dial with larger dial numbers provides easy grip and standard key control, used for combination changes, allows quick supervisory access. Vijf verschillende vooraf ingestelde cijfercombinaties bieden een langere gebruiksduur binnen uw instelling. Naast de door de ADA goedgekeurde modellen zijn er maatwerkopties beschikbaar.

<b>Productnummer</b>	1690MD
<b>Breedte huis</b>	48 mm
<b>Kleur</b>	Zwart
<b>Beschrijving</b>	Sleutel, Commerciële verpakking
<b>Hoofdverpakkingsaantal</b>	50



---

## Master Lock Europe S.A.S.

10 avenue de l'arche - Le Colisée Gardens, bâtiment A - 92 400 Courbevoie - La Défense - France  
O:+33-1-41437200 | F:+33-1-41437204  
[www.masterlock.eu](http://www.masterlock.eu)