



Modelnr. 1710MKADA

ADA Compliant Built-In Manual Deadbolt
Keyed Lock Keyed Lock for Lift Handle, Single
Point Horizontal Latch and Box Lockers

Optimaal geschikt voor:



ADA-conform



School, werknemers
en fitness-club

Overzicht en kenmerken

Productkenmerken

- Slot met sleutel voor ADA-gebruikers
- Handmatige nachtslotvergrendeling voor kluizen die werken met de pal van een horizontale hendel of hendel
- Geeft de flexibiliteit om de kluis waar nodig geschikt te maken voor ADA-gebruik
- ADA-conform - voldoet aan de vereisten van de "2010 ADA Standards for Accessible Design" van het justitieel departement in de VS
- Elk slot heeft twee sleutels, een met extra grote sleutelkop voor meer gemak bij vastpakken en omdraaien
- Zwaar beveiligde tuimelaarcilinder met 5 stiften voor superieure weerstand tegen opensteken.
- Past op zowel rechts- als linkshandige deuren
- Verborgene montage en sterke stalen behuizing helpen tegen vandalisme

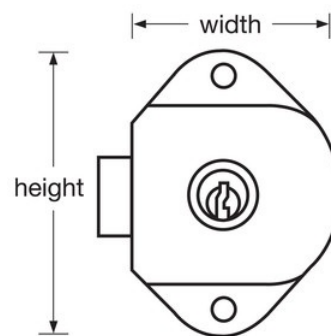
Certificaties



Productgegevens

De Master Lock nr. 1710ADA-serie inbouwsloten met sleutels voldoet aan de ADA-normen en is ontworpen voor kluisjes met horizontale pal of hefhandel op één punt en omvat twee sleutels, een met extra grote kop van de sleutel om vastpakken en draaien gemakkelijker te maken - biedt flexibiliteit om locker aan te passen voor ADA-gebruik wanneer dat nodig is. Deze sloten zijn bedoeld voor studenten met speciale behoeften zonder er anders uit te zien.

Productnummer	1710MKADA
Breedte huis	51 mm
Kleur	Zilver
Beschrijving	Met gelijke sleutels, Met hoofdsleutel, Commerciële verpakking
Hoofdverpakkingsaantal	50



Master Lock Europe S.A.S.

10 avenue de l'arche - Le Colisée Gardens, bâtiment A - 92 400 Courbevoie - La Défense - France
O:+33-1-41437200 | F:+33-1-41437204
www.masterlock.eu