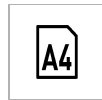




Modelnr. DH-074E

Bewaarkluis

Optimaal geschikt voor:



A4-papieren
documenten



Juwelen



Laptops



Kleine elektronica



Opslagapparaten,
USB-sticks



Tablets

Overzicht en kenmerken

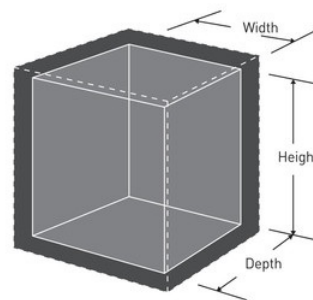
Productkenmerken

- Verhard stalen plaat
- 3 stalen live-vergrendelingsbouten en een verborgen scharnier voor meer beveiliging tegen aanvallen en pogingen tot openbreken
- Programmeerbare digitale combinatie met tijdsvertraging
- Antidiefstalklep voorkomt dat contant geld en stortingen worden gestolen tijdens de opslag
- Inclusief benodigdheden voor vastzetten van kluis

Productgegevens

De SentrySafe bewaarkluis is een perfecte keuze voor het bewaren van contant geld, cheques, stortingsbewijzen, creditcards en andere belangrijke documenten. Perfect voor supermarkten, restaurants, bars, hotels/motels, bedrijven met weinig contant geld, verpandingskantoren, onafhankelijke winkels en non-profitactiviteiten.

Productnummer	DH-074E
Buitenafmetingen (h x b x d)	50,8 cm x 35,6 cm x 39,6 cm
Gewicht verpakking zonder cilinder	43,1 kg
Kleur	Zwart
Beschrijving	
Hoofdverpakingsaantal	1



Master Lock Europe S.A.S.

10 avenue de l'arche - Le Colisée Gardens, bâtiment A - 92 400 Courbevoie - La Défense - France
O:+33-1-41437200 | F:+33-1-41437204
www.masterlock.eu