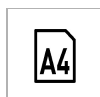




Modelnr. DH-109E

Bewaarkluis

**Optimaal geschikt voor:**



A4-papieren  
documenten



Juwelen



Laptops



Kleine elektronica



Opslagapparaten,  
USB-sticks



Tablets

## Overzicht en kenmerken

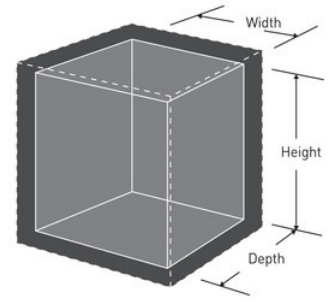
### Productkenmerken

- Verhard stalen plaat
- 3 stalen live-vergrendelingsbouten en een verborgen scharnier voor meer beveiliging tegen aanvallen en pogingen tot openbreken
- Programmeerbare digitale combinatie met tijdsvertraging
- Antidiefstalklep voorkomt dat contant geld en stortingen worden gestolen tijdens de opslag
- Inclusief benodigdheden voor vastzetten van kluis

### Productgegevens

De SentrySafe bewaarkluis is een perfecte keuze voor het bewaren van contant geld, cheques, stortingsbewijzen, creditcards en andere belangrijke documenten. Perfect voor supermarkten, restaurants, bars, hotels/motels, bedrijven met weinig contant geld, verpandingskantoren, onafhankelijke winkels en non-profitactiviteiten.

<b>Productnummer</b>	DH-109E
<b>Buitenafmetingen (h x b x d)</b>	61 cm x 35,6 cm x 39,6 cm
<b>Gewicht verpakking zonder cilinder</b>	49 kg
<b>Kleur</b>	Zwart
<b>Beschrijving</b>	
<b>Hoofdverpakingsaantal</b>	1



---

## Master Lock Europe S.A.S.

10 avenue de l'arche - Le Colisée Gardens, bâtiment A - 92 400 Courbevoie - La Défense - France  
O:+33-1-41437200 | F:+33-1-41437204  
[www.masterlock.eu](http://www.masterlock.eu)