



Modelnr. H0100EURHRO

Veiligheidskistje

Optimaal geschikt voor:



Chequeboeken



Brand



Overstroming



Foto's



Kleine elektronica



Opslagapparaten,
USB-sticks

Overzicht en kenmerken

Productkenmerken

- Brand- en waterbestendige constructie
- UL/ETL-gecertificeerde bescherming van 30 minuten tegen brand voor documenten, officiële papieren, alsmede digitale artikelen (cd, USB-sticks) tot 843°C
- ETL-gecertificeerd voor onderdompeling in water om documenten en andere waardevolle artikelen te beschermen tegen beschadiging door overstroming
- Sleutelslot - inclusief 2 sleutels
- Draaghendel

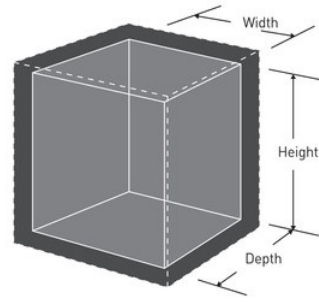
Certificaties



Productgegevens

De kleine Master Lock Nr. H0100EURHRO veiligheidskist beschermt de belangrijkste papieren, media en waardevolle spullen van uw gezin tegen brand- en waterschade. Dankzij de geïntegreerde hendel is de kluis eenvoudig te dragen.

Productnummer	H0100EURHRO
Buitenafmetingen (h x b x d)	15,6 cm x 36,2 cm x 33 cm
Kleur	Zwart
Beschrijving	
Hoofdverpakkingsaantal	1



Master Lock Europe S.A.S.

10 avenue de l'arche - Le Colisée Gardens, bâtiment A - 92 400 Courbevoie - La Défense - France
O:+33-1-41437200 | F:+33-1-41437204
www.masterlock.eu