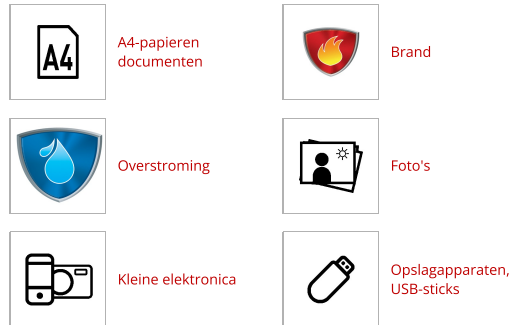


Modelnr. LCHW20101

Middelgrote veiligheidskist



Optimaal geschikt voor:



Overzicht en kenmerken

Productkenmerken

- Brand- en waterbestendige constructie
- UL/ETL-gecertificeerde bescherming van 30 minuten tegen brand voor documenten, officiële papieren, alsmede digitale artikelen (cd, USB-sticks) tot 843°C
- ETL-gecertificeerd voor onderdompeling in water om documenten en andere waardevolle artikelen te beschermen tegen beschadiging door overstroming
- Slot met 2 sleutels
- Het privacyslot met sleutel houdt documenten en waardevolle spullen weg van nieuwsgierige blikken en voorkomt dat het deksel opengaat in geval van brand.
- Biedt plaats aan A4-documenten

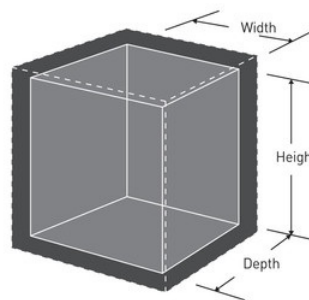
Certificaties



Productgegevens

De middelgrote Master Lock LCHW20101-veiligheidskist beschermt de belangrijkste documenten (plaats voor papieren met A4-formaat), media en waardevolle spullen van uw familie tegen schade door brand en overstroming. Dankzij de geïntegreerde hendel is de kluis eenvoudig te dragen.

Productnummer	LCHW20101
Buitenafmetingen (h x b x d)	16,8 cm x 39,1 cm x 36,3 cm
Kleur	Zwart
Beschrijving	
Hoofdverpakkingsaantal	1



Master Lock Europe S.A.S.

10 avenue de l'arche - Le Colisée Gardens, bâtiment A - 92 400 Courbevoie - La Défense - France
O:+33-1-41437200 | F:+33-1-41437204
www.masterlock.eu