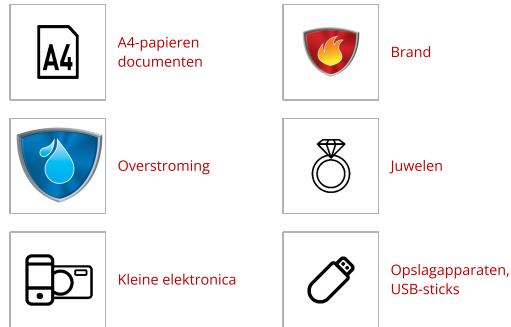




Modelnr. LFW082FTC

Grote veiligheidskluis met digitale combinatie

Optimaal geschikt voor:



Overzicht en kenmerken

Productkenmerken

- Stalen constructie met brand- en waterbescherming
- 3 grote slotpennen met een diameter van 2,5 cm en een braakbestendige scharnierstang voor hogere weerstand
- UL/ETL-gecertificeerde bescherming van 60 minuten tegen brand voor documenten, officiële papieren, alsmede digitale artikelen (cd, USB-sticks) tot 927°C
- Gehomologeerd ETL voor bescherming tegen water tot 12 cm gedurende 24 uur, om documenten en andere waardevolle spullen te beschermen tegen beschadiging door overstroming
- Gehomologeerd ETL voor slotvastheid en weerstand tegen een val van 4,5 meter tijdens een brand.
- Programmeerbare digitale combinatie met vanaf de achterkant verlicht toetsenpaneel voor eenvoudig gebruik, zelfs op donkere plekken: 2 opnieuw in te stellen combinaties en 1 hoofdcombinatie (niet-programmeerbaar)
- Binnenverlichting, in hoogte verstelbare lade en bergruimte in de deur
- Inclusief benodigdheden voor vastzetten van kluis

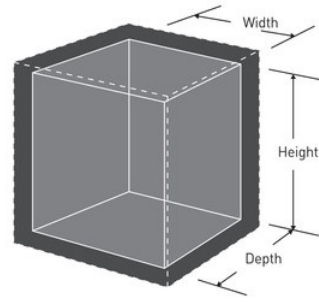
Certificaties



Productgegevens

De Master Lock nr. LFW082FTC grote veiligheidskluis met digitale combinatie is ontworpen om documenten, digitale media en andere kostbaarheden te beschermen tegen brand, water en diefstal. De slotpennen, die 60% groter zijn dan bij traditionele kluisen, en de braakbestendige scharnierstang bieden extra beveiliging tegen ongeautoriseerde toegang.

Productnummer	LFW082FTC
Buitenafmetingen (h x b x d)	34,8 cm x 41,5 cm x 49,1 cm
Kleur	Zwart
Beschrijving	
Hoofdverpakkingsaantal	1



Master Lock Europe S.A.S.

10 avenue de l'arche - Le Colisée Gardens, bâtiment A - 92 400 Courbevoie - La Défense - France
O:+33-1-41437200 | F:+33-1-41437204
www.masterlock.eu