



Modelnr. LTW123GTC

Extra grote dubbel beveiligde kluis met digitale combinatie en sleutel

Optimaal geschikt voor:



Overzicht en kenmerken

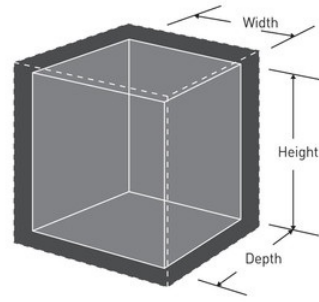
Productkenmerken

- Stalen constructie met brand- en waterbescherming
- 4 grote slotpennen met een diameter van 2,5 cm en een braakbestendige scharnierstang voor hogere weerstand
- UL/ETL-gecertificeerde bescherming van 120 minuten tegen brand voor documenten, officiële papieren, alsmede digitale artikelen (cd, USB-sticks) tot 1010°C
- Gehomologeerd ETL voor bescherming tegen water tot 20 cm gedurende 24 uur, om documenten en andere waardevolle spullen te beschermen tegen beschadiging door overstroming
- Gehomologeerd ETL voor slotvastheid en weerstand tegen een val van 4,5 meter tijdens een brand.
- Programmeerbaar duaal digitaal slot met verlicht toetsenbord voor eenvoudig gebruik zelfs op donkere plaatsen: 2 opnieuw in te stellen combinatie + 1 hoofdcombinatie (niet-programmeerbaar) + sleutelslot
- Binnenverlichting, in hoogte verstelbare lade en bergruimte in de deur
- Inclusief benodigdheden voor vastzetten van kluis

Productgegevens

In de 2-uurs brandwerende en waterdichte Master Lock-kluis werken onze langst durende bescherming tegen vuur en geavanceerde veiligheidseigenschappen samen. De kluis heeft een duaal elektronisch slot met sleutel, 4 grote live-vergrendelingsbouten 60% groter dan bij traditionele kluisen en een braakbestendige scharnierstaaf voor bijkomende voordelen.

Productnummer	LTW123GTC
Buitenafmetingen (h x b x d)	45,3 cm x 41,5 cm x 49,1 cm
Kleur	Zwart
Beschrijving	
Hoofdverpakkingsaantal	1



Master Lock Europe S.A.S.

10 avenue de l'arche - Le Colisée Gardens, bâtiment A - 92 400 Courbevoie - La Défense - France
O:+33-1-41437200 | F:+33-1-41437204
www.masterlock.eu