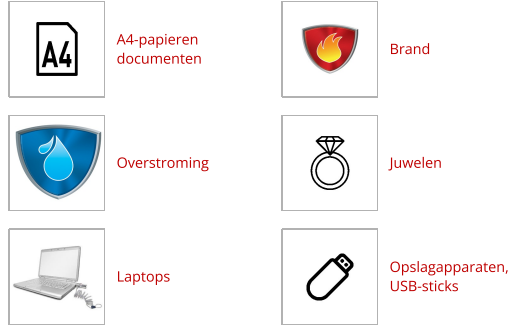




Modelnr. LTW205GYC

XXL dubbelbeveiligde kluis met digitale combinatie en sleutel

**Optimaal geschikt voor:**



## Overzicht en kenmerken

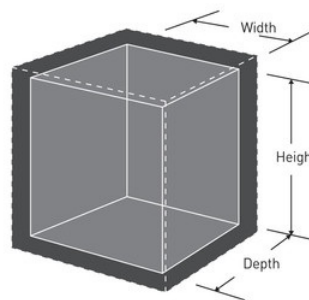
## Productkenmerken

- Stalen constructie met brand- en waterbescherming
- 6 grote slotpennen met een diameter van 2,5 cm en een braakbestendige scharnierstang voor hogere weerstand
- UL/ETL-gecertificeerde bescherming van 120 minuten tegen brand voor documenten, officiële papieren, alsmede digitale artikelen (cd, USB-sticks) tot 1010°C
- Gehomologeerd ETL voor bescherming tegen water tot 20 cm gedurende 24 uur, om documenten en andere waardevolle spullen te beschermen tegen beschadiging door overstroming
- Gehomologeerd ETL voor slotvastheid en weerstand tegen een val van 4,5 meter tijdens een brand.
- Programmeerbaar duaal digitaal slot met verlicht toetsenbord voor eenvoudig gebruik zelfs op donkere plaatsen: 2 opnieuw in te stellen combinatie + 1 hoofdcombinatie (niet-programmeerbaar) + sleutelslot
- Licht aan binnenzijde, diepe bak, afsluitbare lade en ingebouwde opslagruimte op de deur
- Inclusief benodigdheden voor vastzetten van kluis

## Productgegevens

In de 2-uurs brandwerende en waterdichte Master Lock-kluis werken onze langst durende bescherming tegen vuur en geavanceerde veiligheidseigenschappen samen. De kluis heeft een duaal elektronisch slot met sleutel, 6 grote live-vergrendelingsbouten 60% groter dan bij traditionele kluisen en een braakbestendige scharnierstaaf voor bijkomende voordelen.

<b>Productnummer</b>	LTW205GYC
<b>Buitenafmetingen (h x b x d)</b>	60,5 cm x 47,2 cm x 49 cm
<b>Kleur</b>	Grijs
<b>Beschrijving</b>	
<b>Hoofdverpakkingsaantal</b>	1



---

**Master Lock Europe S.A.S.**

10 avenue de l'arche - Le Colisée Gardens, bâtiment A - 92 400 Courbevoie - La Défense - France  
O:+33-1-41437200 | F:+33-1-41437204  
[www.masterlock.eu](http://www.masterlock.eu)