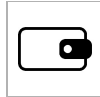


Modelnr. MLD08EB

Kleine compacte kluis met snelle toegang via vingerafdruk



Optimaal geschikt voor:



Chequeboeken



Juwelen



Geld



Paspoorten



Kleine elektronica

Overzicht en kenmerken

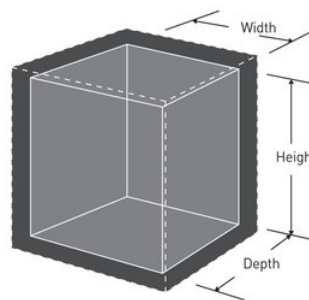
Productkenmerken

- Constructie van massief staal
- Onzichtbare scharnieren voor een hogere weerstand en beveiliging tegen pogingen tot openbreken
- Toegang via vingerafdruk en opnieuw in te stellen digitale combinatie met ontgrendelingsleutel - inclusief 2 sleutels.
- Geluidloze toegang met compressiegasveer: het deksel opent automatisch en blijft in geopende positie
- De bodem van de kluis is bedekt met schuim en de kluis heeft een verwijderbare, met fleecede bedekte bak
- Inclusief benodigdheden voor vastzetten van kluis

Productgegevens

De Master Lock compacte kluis nr. MLD08EB met snelle toegang via vingerafdruk is ideaal voor het beschermen van kleine maar waardevolle kostbaarheden en elektronica. Dankzij het vingerafdrukslot en de compressiegasveer heeft u snel en handig toegang tot de inhoud. In de binnenbak kunt u uw waardevolle spullen organiseren.

| | |
|-------------------------------------|----------------------------|
| Productnummer | MLD08EB |
| Buitenafmetingen (h x b x d) | 8,1 cm x 30,7 cm x 25,1 cm |
| Kleur | Zwart |
| Beschrijving | |
| Hoofdverpakkingsaantal | 1 |



Master Lock Europe S.A.S.

10 avenue de l'arche - Le Colisée Gardens, bâtiment A - 92 400 Courbevoie - La Défense - France
O:+33-1-41437200 | F:+33-1-41437204
www.masterlock.eu