



## Modelo n.º 1690

Built-In Combination Lock for Single Point Wrap-Around-Latch™ Lockers - Hinged on Right

### Ideal para:



Escola, Pessoal e  
Health Club

## Visão geral e características

### Características do produto

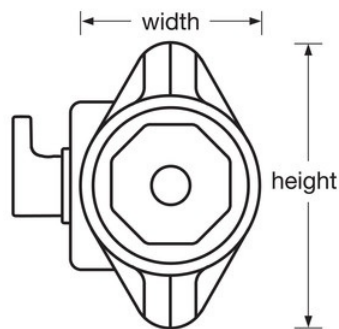
- Desenhado para cacifos com fechadura de ponto único 1690/com trinco rotativo
- Fechadura de bloqueio automático
- Patente n.º 7,984,630 nos E.U.A. e outras patentes pendentes nos E.U.A. e em outros países
- Combinação de 3 dígitos, segura e fácil de introduzir
- Vida útil mais longa com 5 combinações pré-definidas diferentes que podem ser alteradas para uma segurança permanente
- Inclui registo do utilizador final e tabelas de controlo, para garantir e simplificar a administração
- Customize with optional color metal dials. Choose from Red, Blue, Green, Purple or Black. See Catalog for details.
- Em caso de deficiência física, utilize o modelo 1695MKADA que cumpre os requisitos ADA (Americans with Disabilities Act)
- Extension kit available for doors with a thickness of 11/16in (17mm) to 3/4in (19mm)

### Descrição do produto

Offering the highest security, the Master Lock No. 1690 Built-In Combination Lock is designed for single point Wrap Around Latch™ lockers and is intended to tolerate locker misalignment making installation easier. New stylish, octagonal dial with larger dial numbers provides easy grip and standard key control, used for combination changes, allows quick supervisory access. As cinco combinações predefinidas diferentes oferecem uma vida útil mais longa nas suas instalações. Estão disponíveis opções de personalização, assim como modelos em conformidade com a ADA

## Especificidades do produto

<b>Referência</b>	1690
<b>Largura do corpo</b>	48 mm
<b>Cor</b>	Cinzentos
<b>Descrição</b>	Chave de controle, Embalagem em caixa comercial
<b>Qtd. caixa master</b>	50



---

### Master Lock Europe S.A.S.

10 avenue de l'arche - Le Colisée Gardens, bâtiment A - 92 400 Courbevoie - La Défense - France  
T:+33-1-41437200 | F:+33-1-41437204  
[www.masterlock.eu](http://www.masterlock.eu)