



Modelo n.º 1690MDBLU

Built-In Combination Lock with Blue Metal Dial for Single Point Wrap-Around-Latch™ Lockers - Hinged on Right

Ideal para:



Escola, Pessoal e
Health Club

Visão geral e características

Características do produto

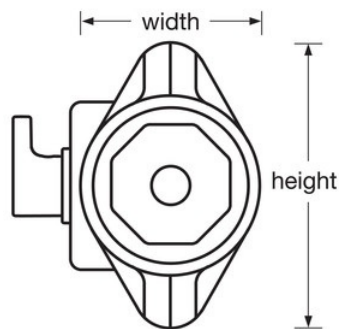
- Desenhado para cacifos com fechadura de ponto único 1690/com trinco rotativo
- Fechadura de bloqueio automático
- Patente n.º 7,984,630 nos E.U.A. e outras patentes pendentes nos E.U.A. e em outros países
- A roda de combinação em azul acentua o espírito escolar e complementa a decoração. Also available in Red, Green, Purple, and Black
- A roda de combinação metálica oferece maior resistência e segurança
- Combinação de 3 dígitos, segura e fácil de introduzir
- Vida útil mais longa com 5 combinações pré-definidas diferentes que podem ser alteradas para uma segurança permanente
- Inclui registo do utilizador final e tabelas de controlo, para garantir e simplificar a administração
- Extension kit available for doors with a thickness of 11/16in (17mm) to 3/4in (19mm)

Descrição do produto

Offering the highest security, the Master Lock No. 1690 Built-In Combination Lock is designed for single point Wrap Around Latch™ lockers and is intended to tolerate locker misalignment making installation easier. New stylish, octagonal dial with larger dial numbers provides easy grip and standard key control, used for combination changes, allows quick supervisory access. As cinco combinações predefinidas diferentes oferecem uma vida útil mais longa nas suas instalações. Estão disponíveis opções de personalização, assim como modelos em conformidade com a ADA

Especificidades do produto

Referência	1690MDBLU
Largura do corpo	48 mm
Cor	Azul
Descrição	Chave de controlo, Embalagem em caixa comercial
Qtd. caixa master	50



Master Lock Europe S.A.S.

10 avenue de l'arche - Le Colisée Gardens, bâtiment A - 92 400 Courbevoie - La Défense - France
T:+33-1-41437200 | F:+33-1-41437204
www.masterlock.eu