



## Modelo n.º 1710KA

Built-In Manual Deadbolt Keyed Lock for Lift Handle, Single Point Horizontal Latch and Box Lockers, Keyed Alike

### Ideal para:



Escola, Pessoal e  
Health Club

## Visão geral e características

### Características do produto

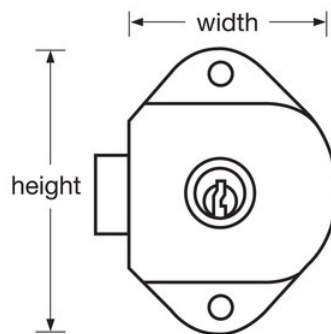
- Adequado para cacifos com puxador de elevação, cacifos com fechadura com trinco de ponto único horizontal e cacifos quadrados
- Fechadura com trinco manual
- Cilindro de tambor de 5 pinos com chaveamento igual, para uma excelente resistência contra tentativas de abertura
- São fornecidas duas chaves com cada fechadura
- O registo do utilizador final garante a integridade do sistema da chave
- Available in Master Key, Group Key and Keyed Different Options (See Related Information - Special Keying Options)
- Kit de extensão disponível para portas com uma espessura entre 17 mm e 19 mm

### Descrição do produto

Designed for horizontal and single point lockers with multiple users who are assigned access for short time periods, the Master Lock No. 1710 Built-In Keyed Lock features concealed mounting and a rugged steel case and fits both left-hand and right-hand hinged doors. Com um mecanismo de bloqueio com trinco manual, estes cadeados oferecem uma segurança elevada e são ideais para cacifos ventilados e com grelha. São fornecidas duas chaves com cada cadeado. Estão disponíveis modelos com colocação de cilindro diferente e modelos em conformidade com a ADA.

## Especificidades do produto

<b>Referência</b>	1710KA
<b>Largura do corpo</b>	51 mm
<b>Cor</b>	Prateado
<b>Descrição</b>	Chaves iguais, Embalagem em caixa comercial
<b>Qtd. caixa master</b>	50



---

### Master Lock Europe S.A.S.

10 avenue de l'arche - Le Colisée Gardens, bâtiment A - 92 400 Courbevoie - La Défense - France  
T:+33-1-41437200 | F:+33-1-41437204  
[www.masterlock.eu](http://www.masterlock.eu)