



Modelo n.º 1714KA

Built-In Springbolt Keyed Lock for Lift Handle, Single Point Horizontal Latch and Box Lockers

Ideal para:



Escola, Pessoal e
Health Club

Visão geral e características

Características do produto

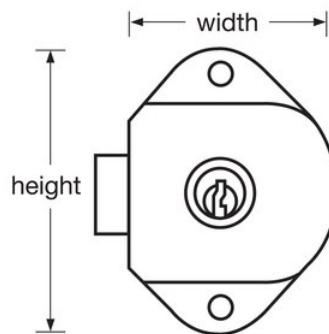
- Ideal para cacifos quadrados. Se o cacifo tem grelha aberta, utilize o modelo 1710
- Fechadura de mola para um bloqueio conveniente e automático
- Cilindro de tambor de 5 pinos com chaveamento igual, para uma excelente resistência contra tentativas de abertura
- São fornecidas duas chaves com cada fechadura
- O registo do utilizador final garante a integridade do sistema da chave
- Available in Master Key, Group Key and Keyed Different Options (See Related Information - Special Keying Options)
- Disponível uma opção para utilizadores ADA - consultar o catálogo para mais informações

Descrição do produto

Designed for horizontal and single point lockers with multiple users who are assigned access for short time periods, the Master Lock No. 1714 Built-In Keyed Lock features concealed mounting and a rugged steel case and fits both left-hand and right-hand hinged doors. Com uma fechadura de mola de bloqueio automático, estes cadeados oferecem uma conveniência de fecho automático e são ideais para cacifos quadrados. São fornecidas duas chaves com cada cadeado. Estão disponíveis modelos com colocação de cilindro diferente e modelos em conformidade com a ADA.

Especificidades do produto

Referência	1714KA
Largura do corpo	51 mm
Cor	Prateado
Descrição	Chaves iguais, Embalagem em caixa comercial
Qtd. caixa master	50



Master Lock Europe S.A.S.

10 avenue de l'arche - Le Colisée Gardens, bâtiment A - 92 400 Courbevoie - La Défense - France
T:+33-1-41437200 | F:+33-1-41437204
www.masterlock.eu