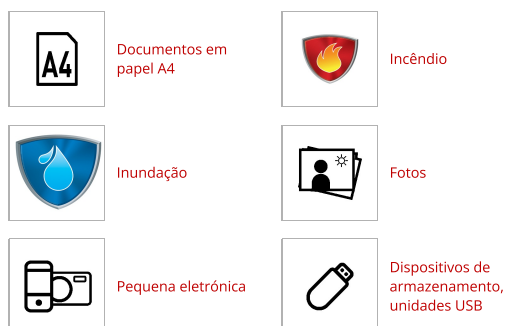


Modelo n.º CHW30300EURHRO

Baú de segurança grande



Ideal para:



Visão geral e características

Características do produto

- Construção resistente a fogo e água
- Proteção contra fogo de 30 minutos comprovada pela UL/ETL para documentos, documentos oficiais e suportes digitais (CD, USB) até 843 °C
- Certificação ETL para a imersão em água que garante a segurança de documentos e de outros objetos de valor em caso de inundação
- Combinação digital programável: 1 combinação reconfigurável + 1 Combinação mestre (não programável)
- O cadeado digital mantém os documentos e objetos de valor longe de olhares curiosos e evita que a tampa se abra em caso de incêndio
- Com espaço para documentos A4

Certificações

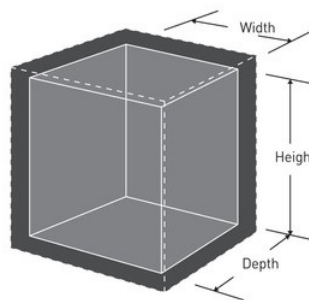


Descrição do produto

O baú de segurança digital grande Master Lock n.º CHW30300EURHRO protege os documentos mais importantes da sua família (adequado para papel tamanho A4), suportes digitais e bens valiosos de incêndio e inundação.

Especificidades do produto

Referência	CHW30300EURHRO
Dimensões externas (A x L x P)	19,3 cm x 41,9 cm x 37,5 cm
Cor	Preto
Descrição	
Qtd. caixa master	1



Master Lock Europe S.A.S.

10 avenue de l'arche - Le Colisée Gardens, bâtiment A - 92 400 Courbevoie - La Défense - France
T:+33-1-41437200 | F:+33-1-41437204
www.masterlock.eu