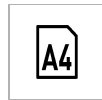




Modelo n.º DH-109E

Depository Safe

Ideal para:



Documentos em
papel A4



Joias



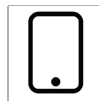
Computadores
portáteis



Pequena eletrônica



Dispositivos de
armazenamento,
unidades USB



Tablets

Visão geral e características

Características do produto

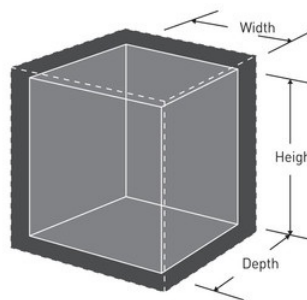
- Placa em aço temperado
- 3 barras de bloqueio em aço e dobradiça oculta para maior proteção contra ataques e intromissões
- Combinação digital programável com abertura retardada
- A tremonha anti-roubo impede a tentativa de roubo de dinheiro e de objetos guardados no cofre
- Material de fixação incluído

Descrição do produto

O cofre de depósitos SentrySafe é uma escolha ideal para armazenar dinheiro, cheques, extratos de depósitos, cartões de crédito e outros documentos importantes. Ideal para lojas de conveniência, restaurantes, bares, hotéis/motéis, pequenas empresas, casas de penhores, lojas independentes e operações sem fins lucrativos.

Especificidades do produto

Referência	DH-109E
Dimensões externas (A x L x P)	61 cm x 35.6 cm x 39.6 cm
Peso s/ embalagem	49 kg
Cor	Preto
Descrição	
Qtd. caixa master	1



Master Lock Europe S.A.S.

10 avenue de l'arche - Le Colisée Gardens, bâtiment A - 92 400 Courbevoie - La Défense - France
T:+33-1-41437200 | F:+33-1-41437204
www.masterlock.eu