

Modelo n.º H0100EURHRO

Baú de segurança pequeno



Ideal para:



Livros de cheques



Incêndio



Inundação



Fotos



Pequena eletrônica



Dispositivos de armazenamento, unidades USB

Visão geral e características

Características do produto

- Construção resistente a fogo e água
- Proteção contra fogo de 30 minutos comprovada pela UL/ETL para documentos, documentos oficiais e suportes digitais (CD, USB) até 843 °C
- Certificação ETL para a imersão em água que garante a segurança de documentos e de outros objetos de valor em caso de inundação
- Fechadura com chave - inclui 2 chaves
- Pega de transporte

Certificações

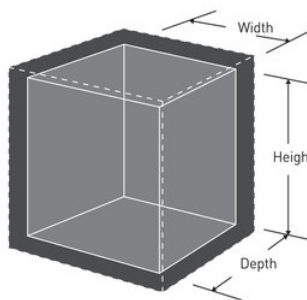


Descrição do produto

O Baú de Segurança Pequeno Master Lock n.º H0100EURHRO protege os documentos, suportes digitais e bens valiosos da sua família contra inundações e incêndio. A pega integrada facilita o transporte do baú.

Especificidades do produto

Referência	H0100EURHRO
Dimensões externas (A x L x P)	15,6cm x 36,2cm x 33cm
Cor	Preto
Descrição	Embalagem em caixa para venda a retalho
Qtd. caixa master	1



Master Lock Europe S.A.S.

10 avenue de l'arche - Le Colisée Gardens, bâtiment A - 92 400 Courbevoie - La Défense - France
T:+33-1-41437200 | F:+33-1-41437204
www.masterlock.eu