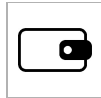


Modelo n.º L1200

Baú de segurança pequeno



Ideal para:



Livros de cheques



Incêndio



Fotos



Pequena eletrônica



Dispositivos de armazenamento, unidades USB

Visão geral e características

Características do produto

- Construção resistente ao fogo
- Proteção contra fogo de 30 minutos comprovada pela UL/ETL para documentos, documentos oficiais e suportes digitais (CD, USB) até 843 °C
- A fechadura com chave de privacidade mantém os documentos e objetos de valor longe de olhares curiosos e evita que a tampa se abra em caso de incêndio
- Pega de transporte

Certificações

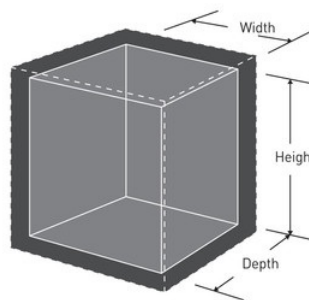


Descrição do produto

O baú de segurança pequeno Master Lock No. L1200 é compacto e versátil e protege os documentos mais importantes da sua família, suportes digitais e bens valiosos de danos por incêndio. A pega integrada facilita o transporte do baú.

Especificidades do produto

Referência	L1200
Dimensões externas (A x L x P)	15,6 cm x 36,2 cm x 28,4 cm
Cor	Preto
Descrição	
Qtd. caixa master	1



Master Lock Europe S.A.S.

10 avenue de l'arche - Le Colisée Gardens, bâtiment A - 92 400 Courbevoie - La Défense - France
T:+33-1-41437200 | F:+33-1-41437204
www.masterlock.eu