



Modelo n.º LFW123FTC

Cofre de segurança extra grande com combinação digital

Ideal para:



Documentos em papel A4



Incêndio



Inundação



Joias



Pequena eletrónica



Dispositivos de armazenamento, unidades USB

Visão geral e características

Características do produto

- Construção em aço com proteção contra fogo e água
- 4 barras de bloqueio grandes com 2,5 cm de diâmetro e dobradiça resistente a intromissões, para uma maior segurança
- Proteção contra fogo de 60 minutos homologada UL/ETL para documentos, documentos oficiais e suportes digitais (CD, USB) até 927 °C
- Proteção contra a água verificada pela ETL até 20 cm durante 24 horas, para proteger documentos e outros bens valiosos dos danos provocados por inundações
- Segundo verificação da ETL, suporta uma queda de 4,5 metros durante um incêndio, mantendo-se fechado
- Combinação digital programável com teclado retroiluminado mesmo em locais escuros: 2 combinações reconfiguráveis + 1 combinação mestre (não programável)
- Iluminação interior, bandeja de posição variável e armazenamento na porta
- Material de fixação incluído

Certificações

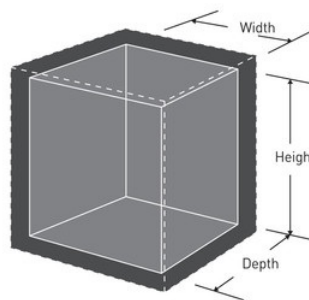


Descrição do produto

O cofre de segurança com combinação digital extra grande Master Lock N.º LFW123FTC foi concebido para proteger documentos, suportes digitais e outros bens valiosos de incêndio, inundação e furto. Barras de bloqueio 60% maiores do que as dos cofres tradicionais e dobradiça resistente a intromissão fornece segurança adicional contra acesso não autorizado.

Especificidades do produto

Referência	LFW123FTC
Dimensões externas (A x L x P)	45,3 cm x 41,5 cm x 49,1 cm
Cor	Preto
Descrição	
Qtd. caixa master	1



Master Lock Europe S.A.S.

10 avenue de l'arche - Le Colisée Gardens, bâtiment A - 92 400 Courbevoie - La Défense - France
T:+33-1-41437200 | F:+33-1-41437204
www.masterlock.eu