



Modelo n.º LFW205TWC

Cofre de segurança XXL com alarme e combinação digital

Ideal para:



Documentos em papel A4



Incêndio



Inundação



Jóias



Computadores portáteis



Dispositivos de armazenamento, unidades USB

Visão geral e características

Características do produto

- Construção em aço com proteção contra fogo e água
- 6 grandes barras de bloqueio com 2,5cm de diâmetro e dobradiça resistente à intromissão para uma maior segurança
- Será emitido um alarme sonoro de som elevado quando houver uma tentativa de mover ou forçar a abertura do cofre.
- Proteção contra fogo de 60 minutos comprovada pela UL/ETL para documentos, documentos oficiais e suportes digitais (CD, USB) até 927 °C
- Proteção contra a água verificada pela ETL até 20 cm durante 24 horas, para proteger documentos e outros bens valiosos dos danos provocados por inundações
- Segundo verificação da ETL, suporta uma queda de 4,5 metros durante um incêndio, mantendo-se fechado
- Combinação digital programável através de ecrã tátil para uma fácil utilização mesmo em locais escuros: 2 combinações reiniciáveis + 1 combinação Master (não programável)
- Luz interior, bandeja funda, prateleira ajustável e arrumação integrada na porta.
- Material de fixação incluído

Certificações



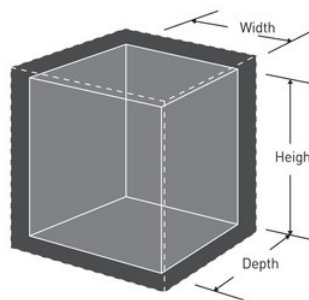
Descrição do produto

O cofre de alarme de segurança digital Master Lock No. LFW205TWC XX grande, foi desenhado para proteger documentos, media digitais e outros bens valiosos de fogo, água e roubo. Equipado com um teclado tátil e um alarme sonoro potente, este cofre oferece funcionalidades modernas que protegem contra o roubo. Parafusos 60% maiores do que nos cofres tradicionais e uma dobradiça resistente a violação, oferecem uma segurança adicional contra o acesso não autorizado.



Especificidades do produto

Referência	LFW205TWC
Dimensões externas (A x L x P)	60,3 cm x 47,2 cm x 49,1 cm
Cor	Preto
Descrição	
Qtd. caixa master	1



Master Lock Europe S.A.S.

10 avenue de l'arche - Le Colisée Gardens, bâtiment A - 92 400 Courbevoie - La Défense - France
T:+33-1-41437200 | F:+33-1-41437204
www.masterlock.eu