



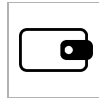
Modelo n.º X055ML

Cofre de segurança digital

Ideal para:



Documentos em
papel A4



Livros de cheques



Passaportes



Pequena eletrónica

Visão geral e características

Características do produto

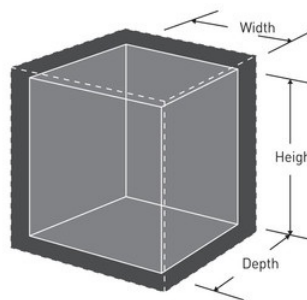
- Construção em aço dá segurança adicional
- Cofre digital programável que lhe permite escolher a combinação e ainda inclui uma chave de emergência que permite aceder ao cofre de forma segura e simples
- 2 barras de bloqueio em aço maciço oferecem segurança adicional
- Dobradiças ocultas para proteção e segurança adicional
- Necessita de 4 pilhas AA (não incluídas)
- Pode ser aparafusado para evitar remoção não autorizada (ferragens incluídas)

Descrição do produto

This Master Lock product is a great solution for protecting and securing small but precious valuables. Custom foam interior keeps important valuables protected from damage during storage.

Especificidades do produto

| | |
|---------------------------------------|---|
| Referência | X055ML |
| Dimensões externas (A x L x P) | 22,1 cm x 35,01 cm x 24,6 cm |
| Peso s/ embalagem | 6,4 kg |
| Cor | Preto |
| Descrição | Embalagem em caixa para venda a retalho |
| Qtd. caixa master | 1 |



Master Lock Europe S.A.S.

10 avenue de l'arche - Le Colisée Gardens, bâtiment A - 92 400 Courbevoie - La Défense - France
T:+33-1-41437200 | F:+33-1-41437204
www.masterlock.eu